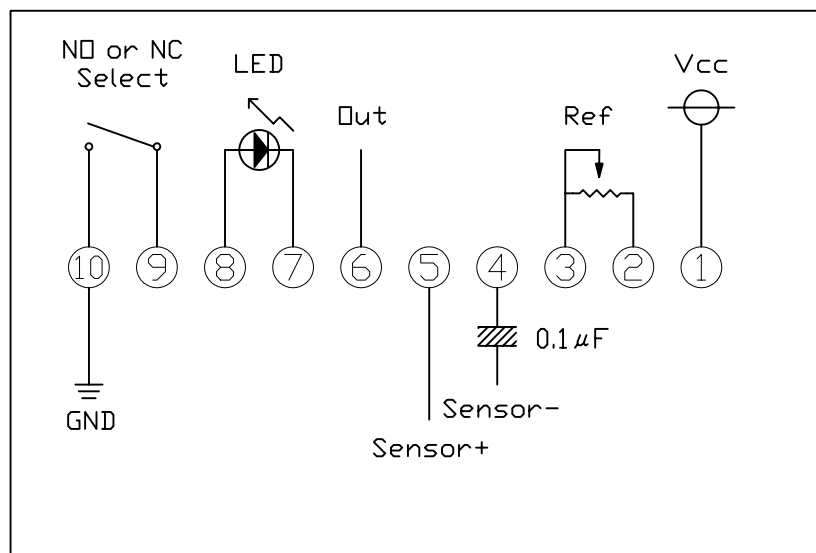


項目	仕様値
電源電圧	DC12~24V
出力形態	NPNオープンコレクタ (MAX.DC30V、100mA)
消費電流	MAX.15mA
仕様温度範囲	-10~70℃
はんだ耐熱性	260℃ 10S



結線図

- 調整用VRは10kΩ推奨
- PIN NO. 4 Sensor- にCPLレベルセンサ 外部導体側接続推奨
- PIN NO. 4 Sensor- に0.1 μF・50Vのセラミックコンデンサを付けて下さい。
- PIN NO. 8 LED接続には プルアップ抵抗が内蔵されていますので 直接LEDを接続してください。
- NO/NC切替はPIN NO. 9と10がオープンでNOクローズでNCです。

電極センサ専用駆動IC
CP-D-1224