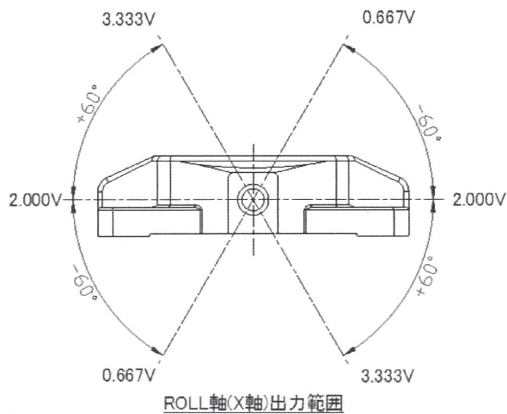
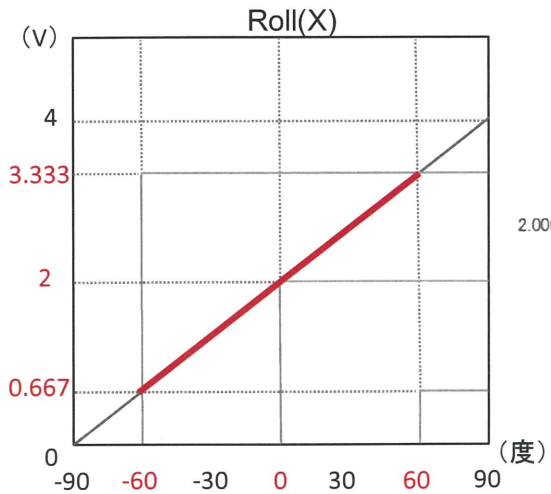
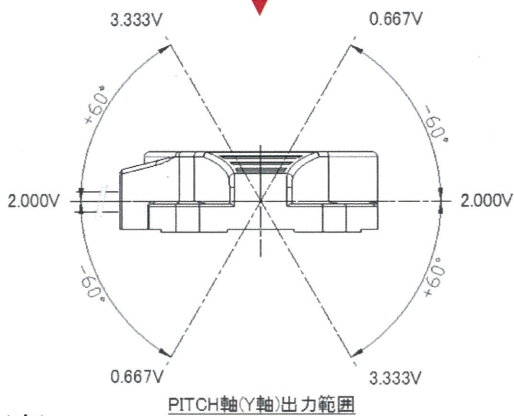
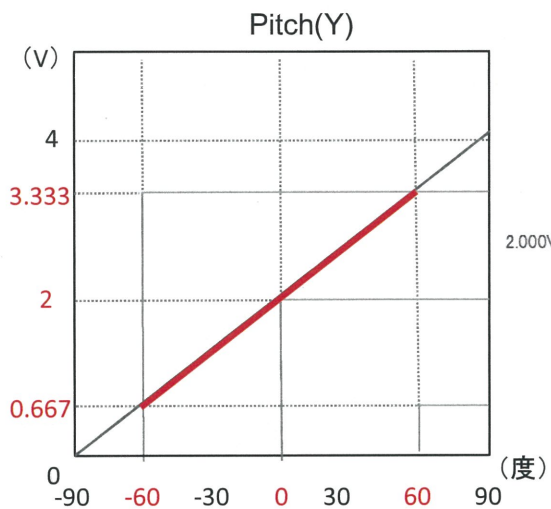


### 【角度出力特性】

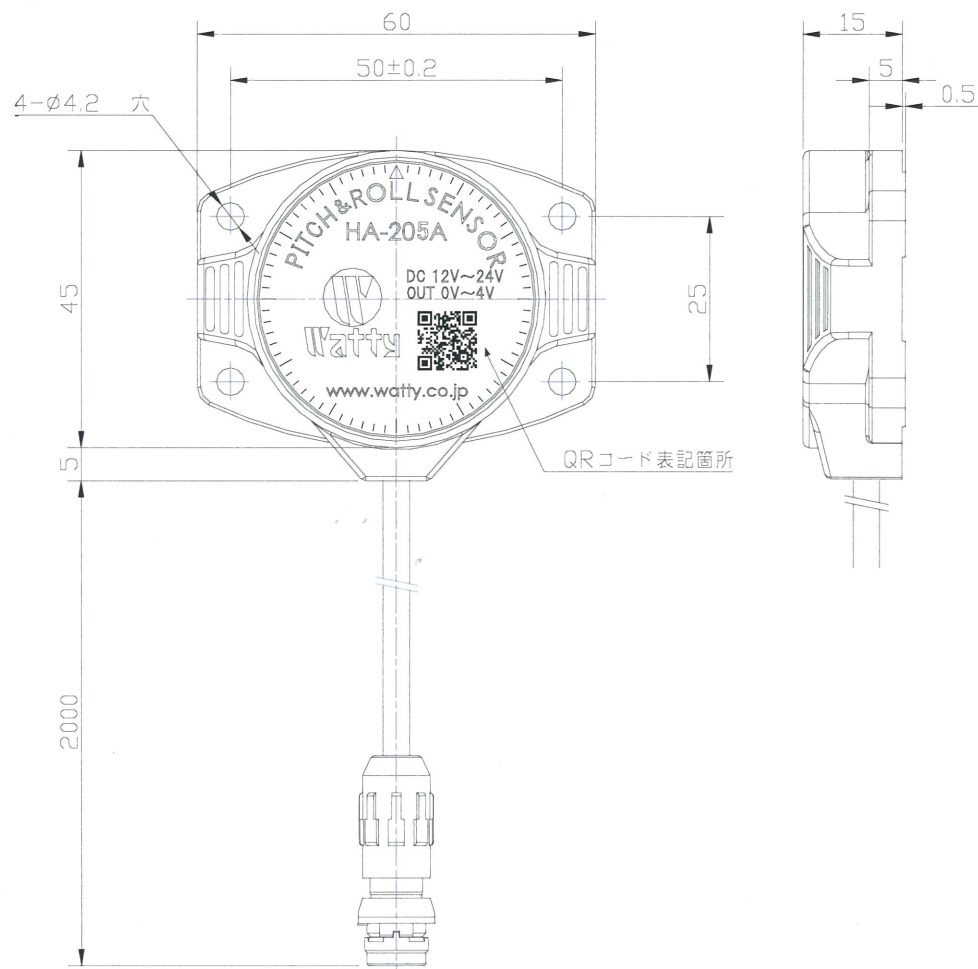


重力方向

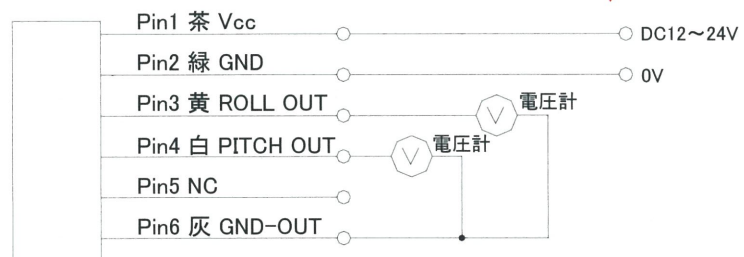


重力方向

### 【外形図】



### 【結線図】



### 【Pin配置】

