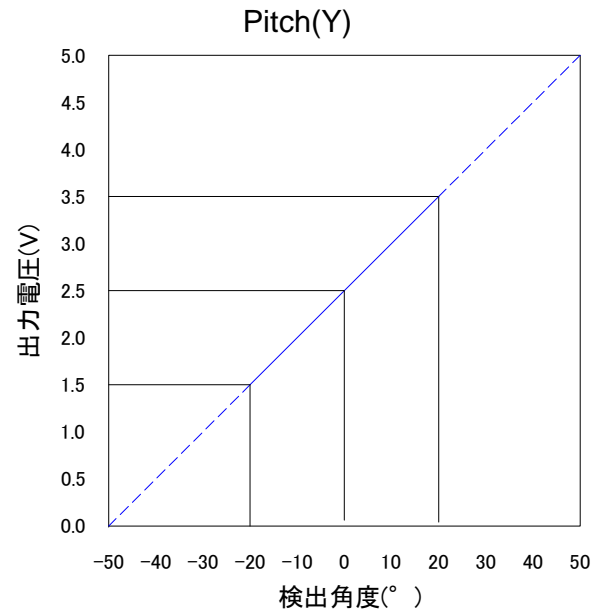
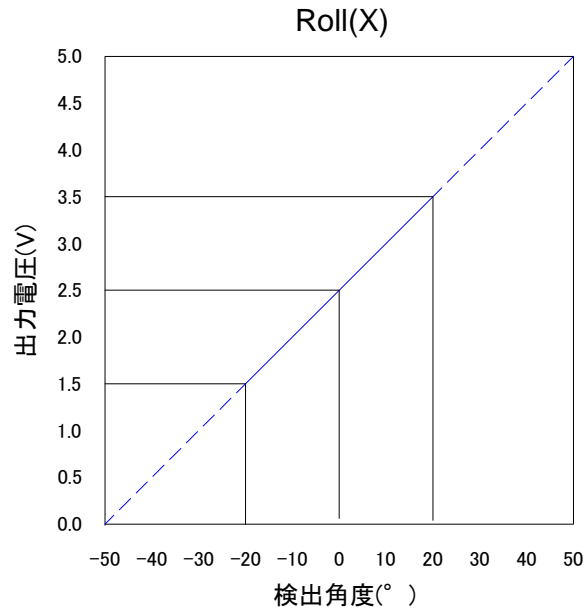
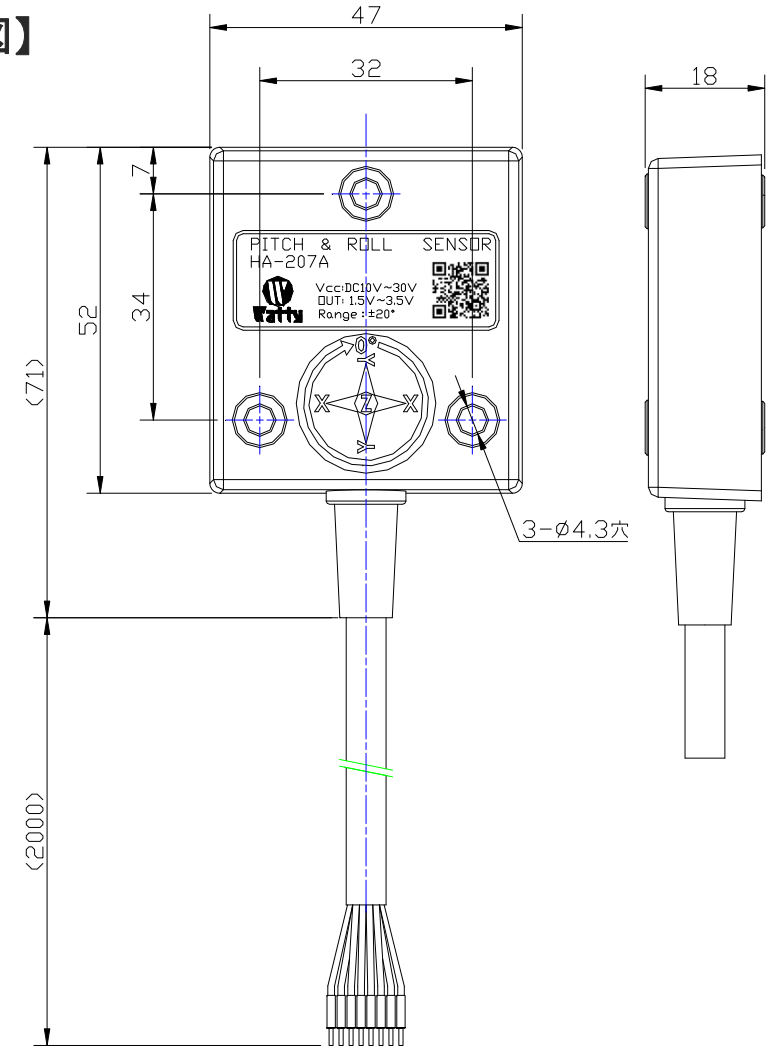
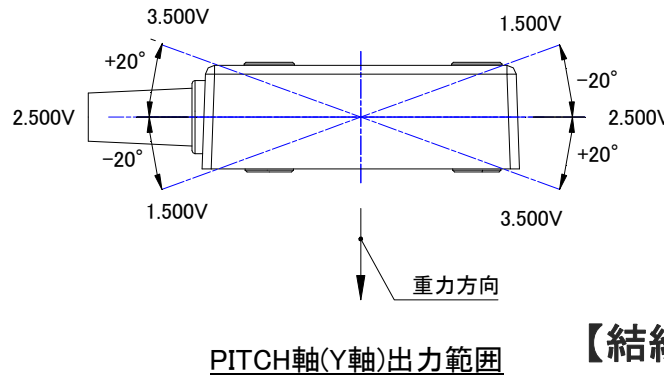
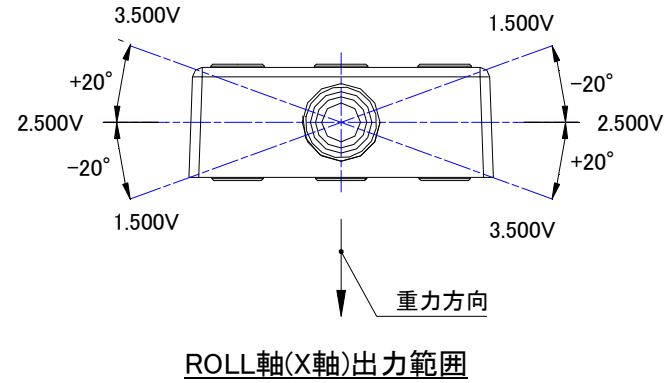


## 【角度出力特性】



電圧出力 DC1.500V~3.500V(-20° ~+20° )  
デジタル出力 RS232C

## 【外形図】



## 【結線図】

