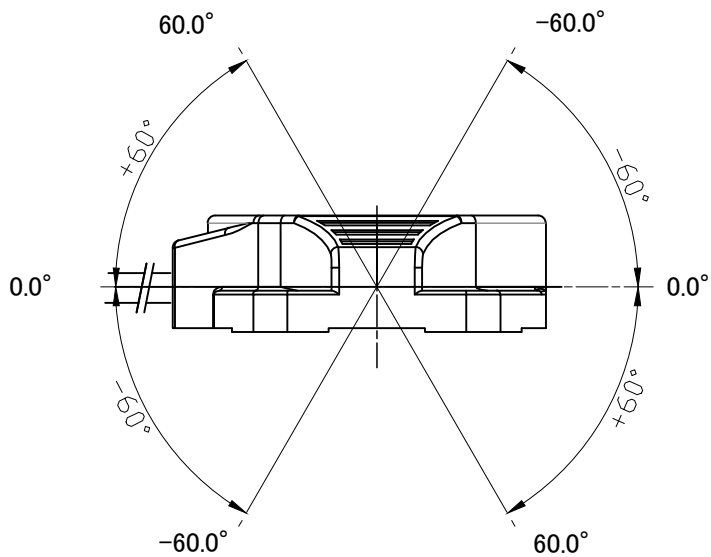
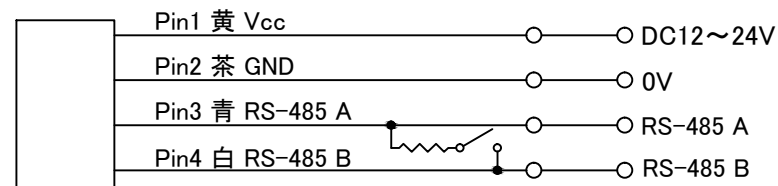
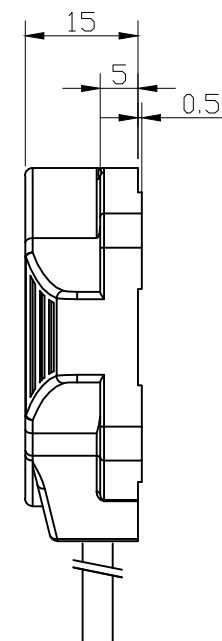
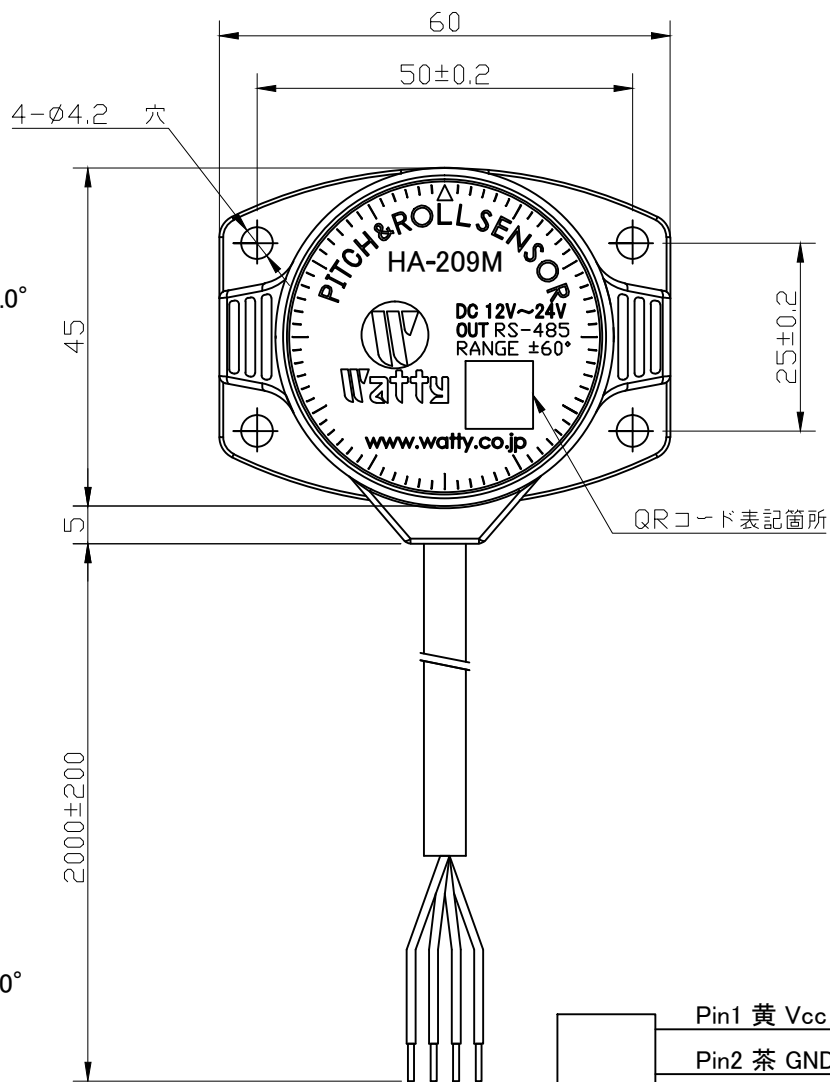


Roll軸(X軸)出力範囲



Pitch軸(Y軸)出力範囲



結線図 (HA-209M)