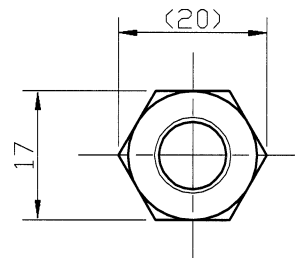
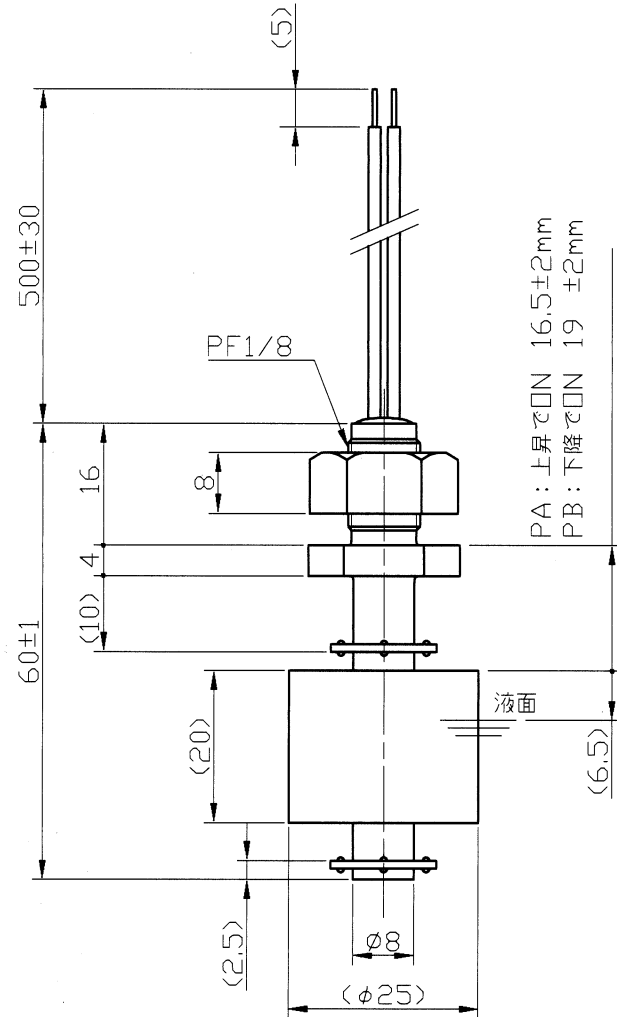



フランジ部形状



ナット形状



 **ワッティ-株式会社**

フロートスイッチ  
HL-201P