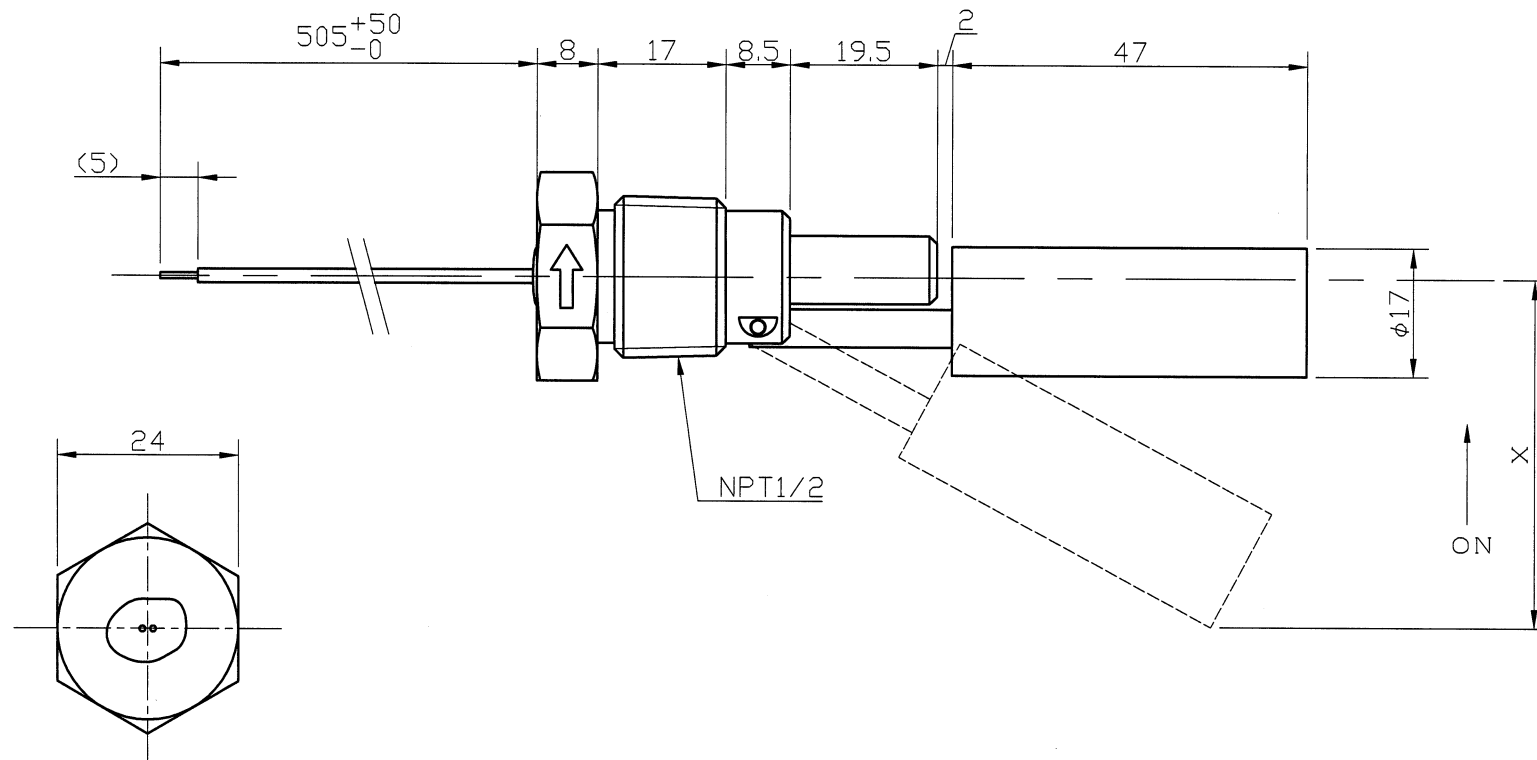


最大移動量	X=47±3
ON点	X=23±4
OFF点	X=31±9



フランジ部形状(S=1/1)