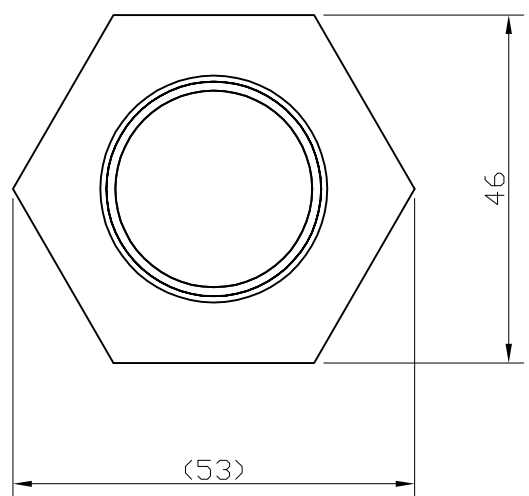


ナット形状



フランジ形状

HL-AP-201

2014/05/30