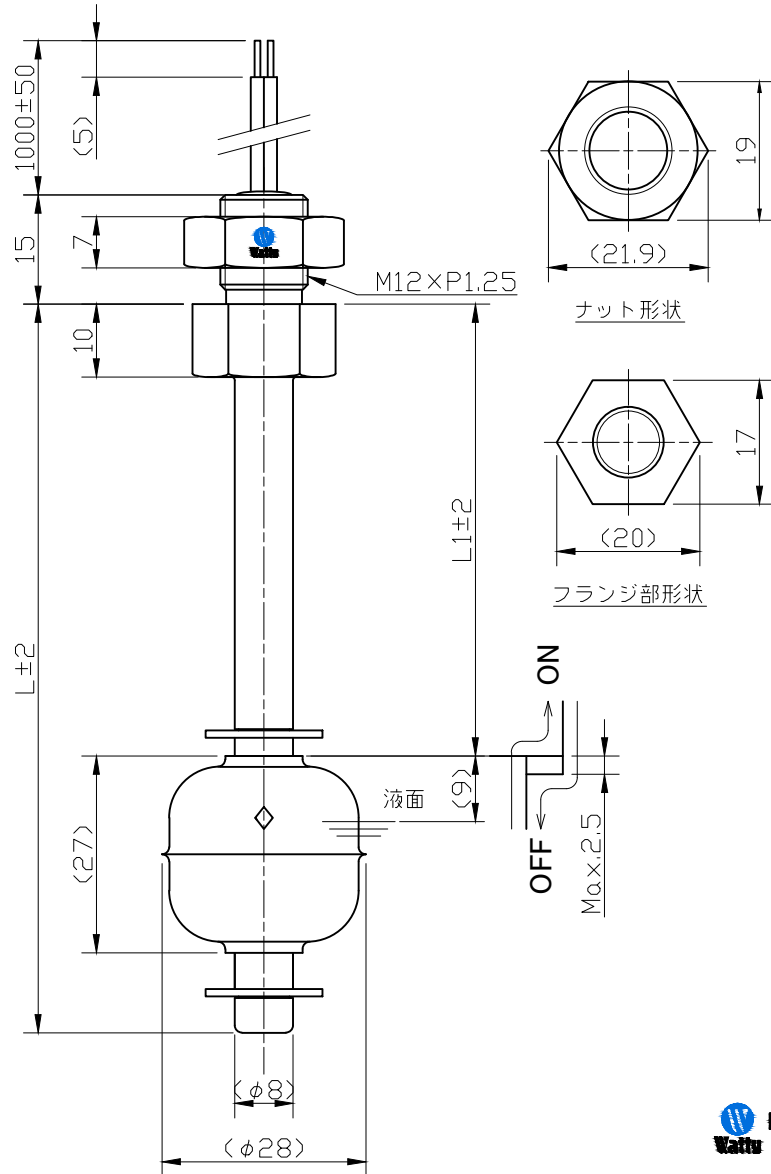


機種識別表				
文書番号	型式	L=	L1=	動作方向
10006014-00-A01	HL-M-000D	100	62	上昇ON
10006016-00-A01	HL-M-000E	200	162	上昇ON
10006018-00-A01	HL-M-000F	300	262	上昇ON



機種識別表				
文書番号	型式	L=	L1=	動作方向
10006055-00-A01	HL-M-000G	100	64.5	下降ON
10006056-00-A01	HL-M-000H	200	164.5	下降ON
10006057-00-A01	HL-M-000J	300	264.5	下降ON

