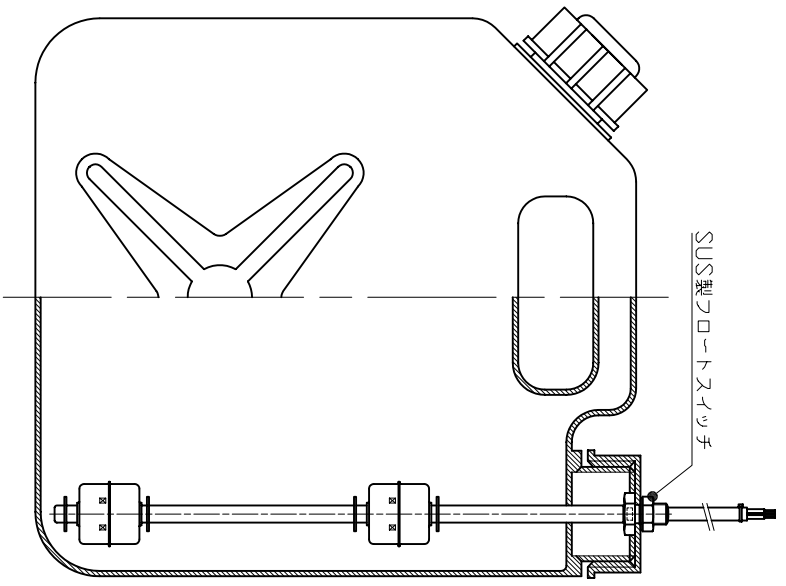
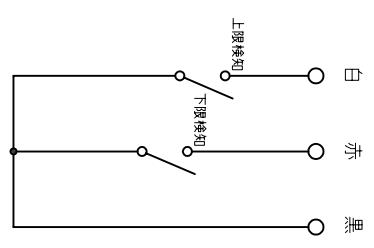


タンク寸法



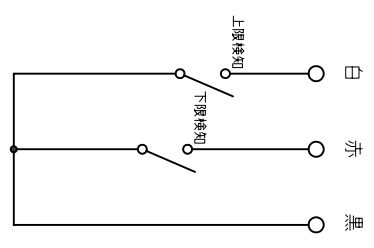
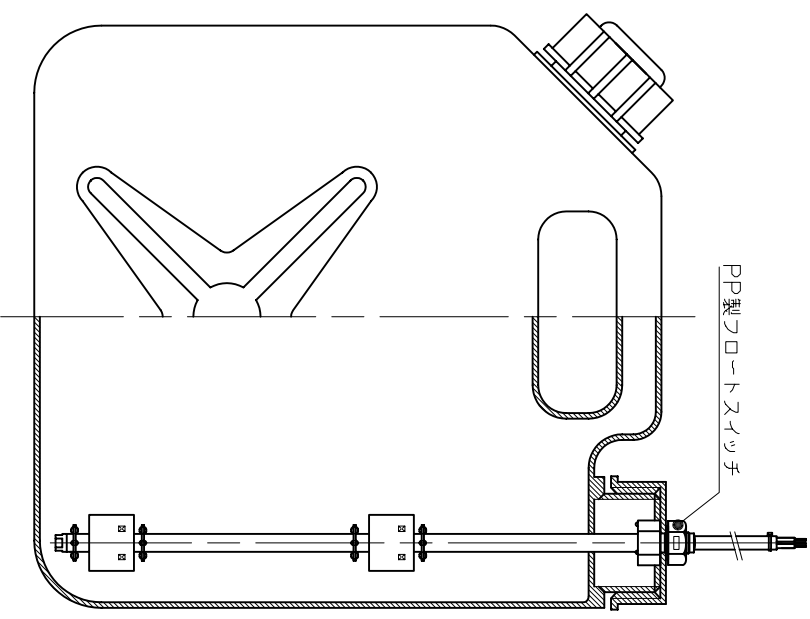
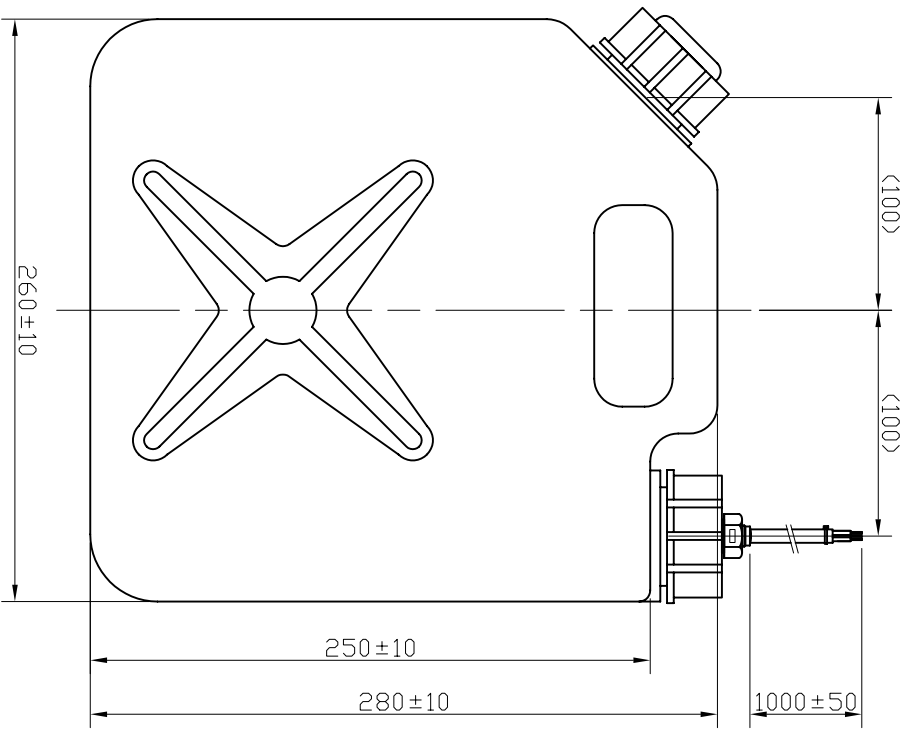
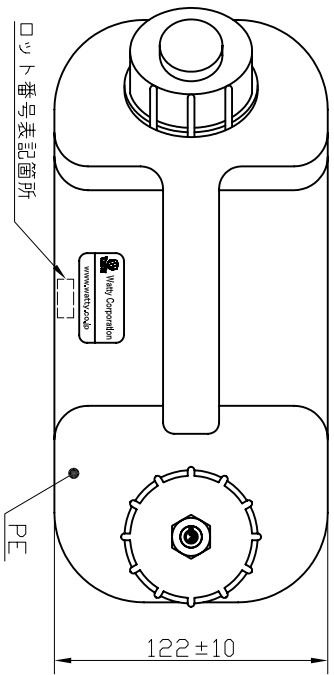
取付状態



結線図

| | |
|------|-------|
| 全体 | 5l |
| 上限検知 | 5l±5% |
| 下限検知 | 1l±5% |

タンク容量及びセンサ動作位置



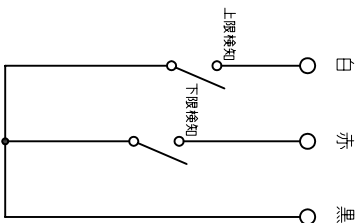
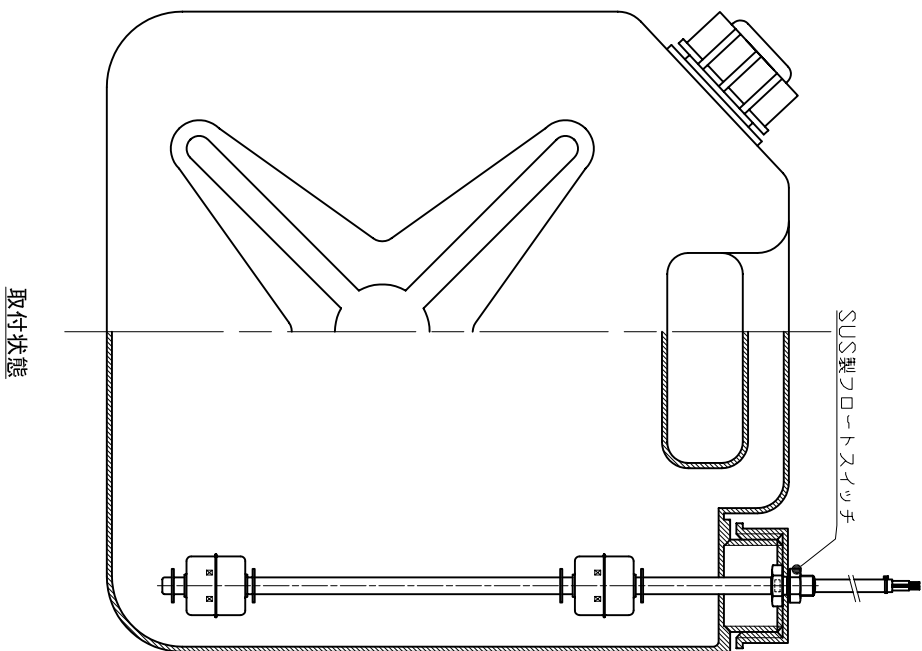
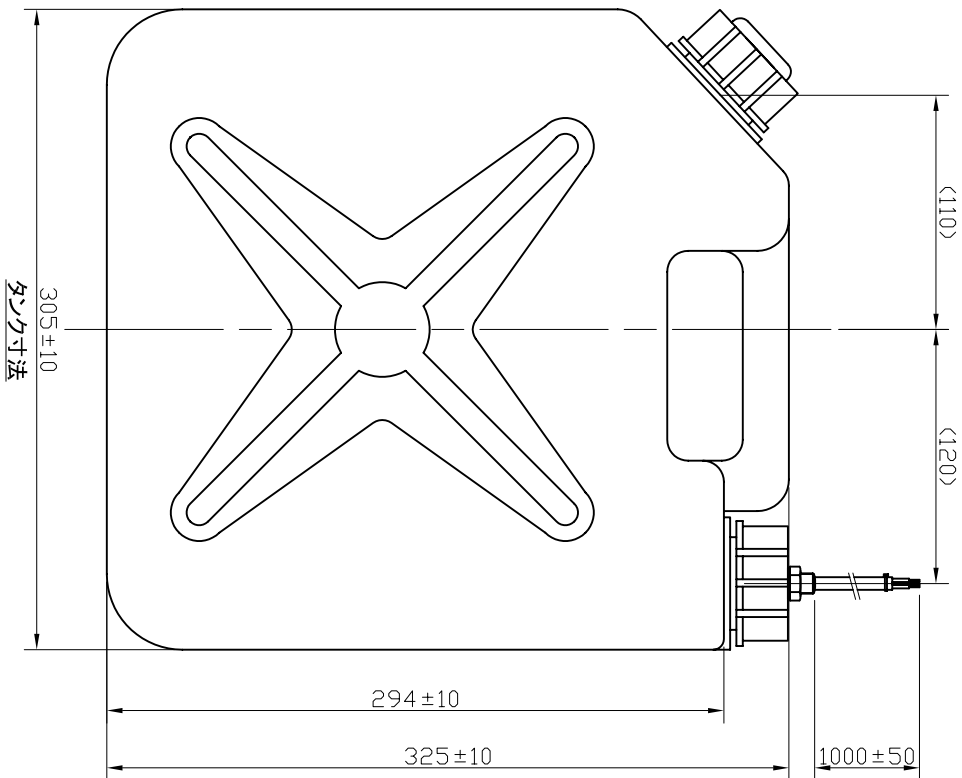
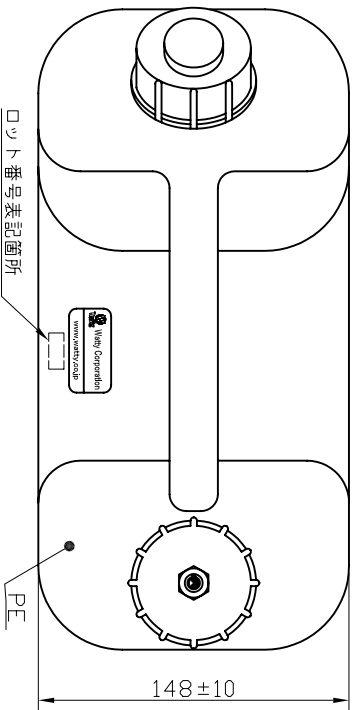
| 全体 | 5l |
|------|-------|
| 上限検知 | 5l±5% |
| 下限検知 | 1l±5% |

タンク容量及びセンサ動作位置

取付状態

タンク付きフロートスイッチ

HT-0500P



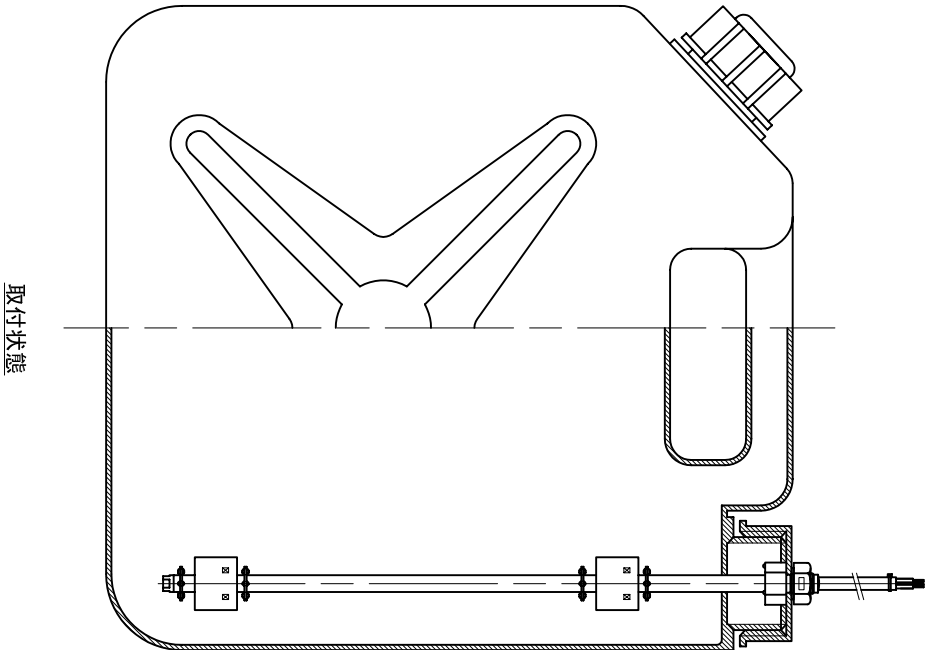
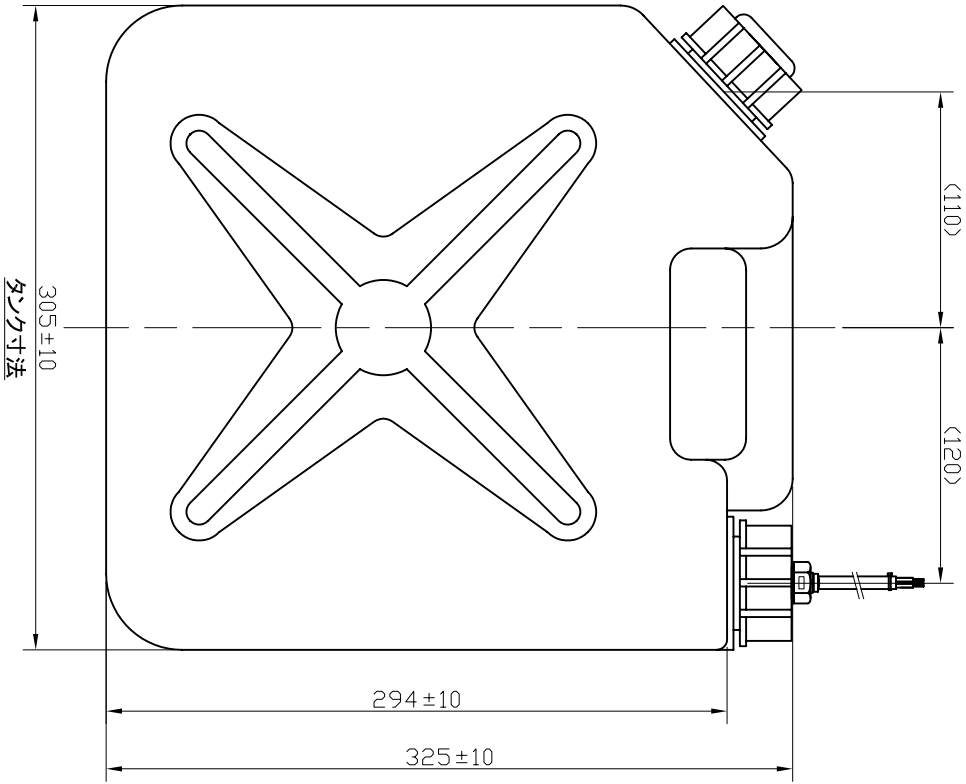
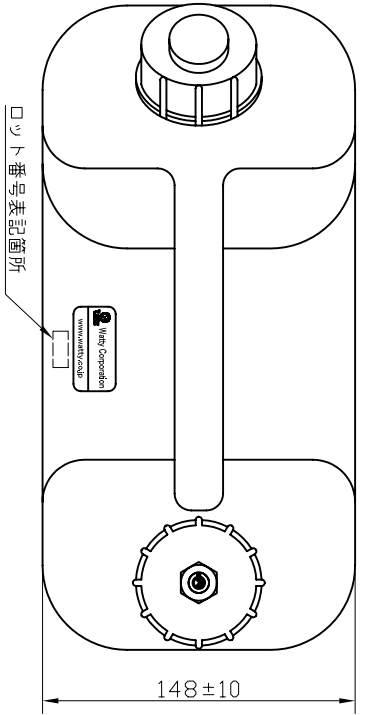
結線図

| | |
|------|--------|
| 全体 | 10L |
| 上限検知 | 10L±5% |
| 下限検知 | 2L±5% |

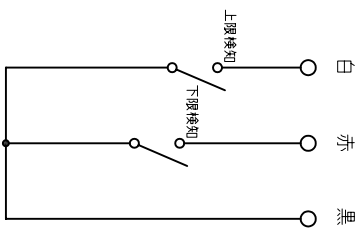
タンク容量及びセンサ動作位置

取付状態

タンク付きフオートスイッチ
 HT-1000P



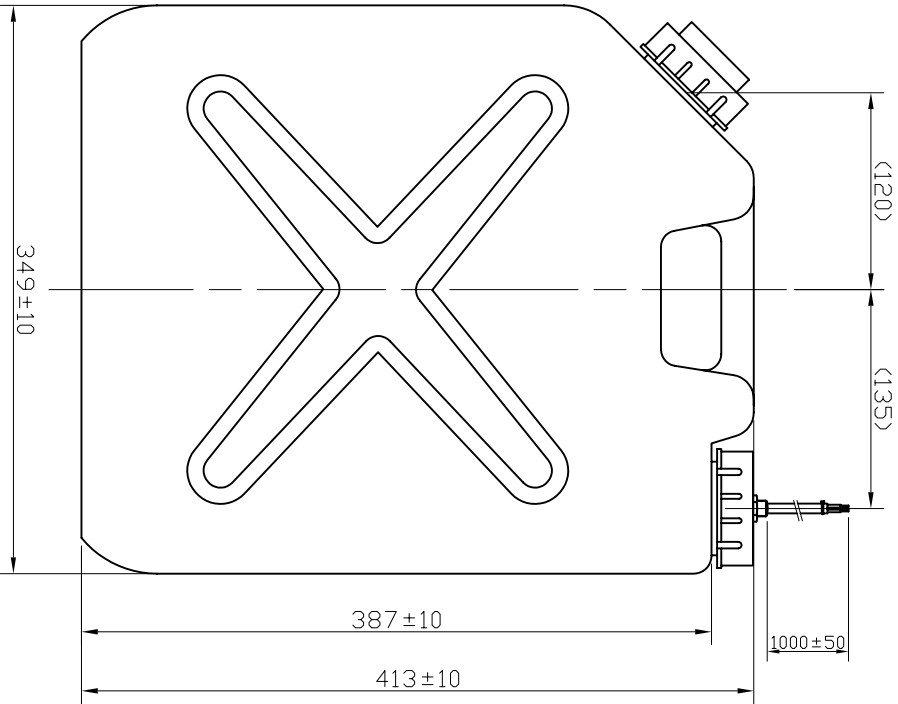
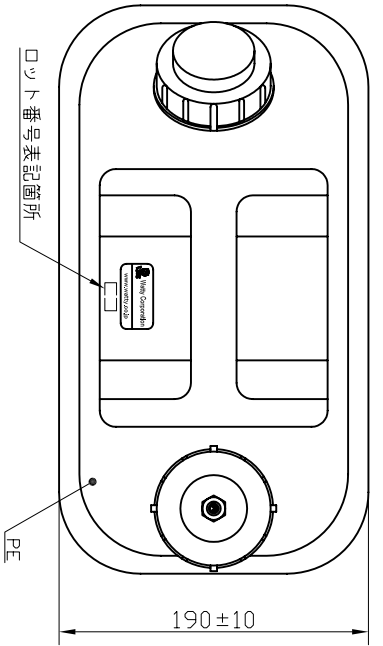
取付状態



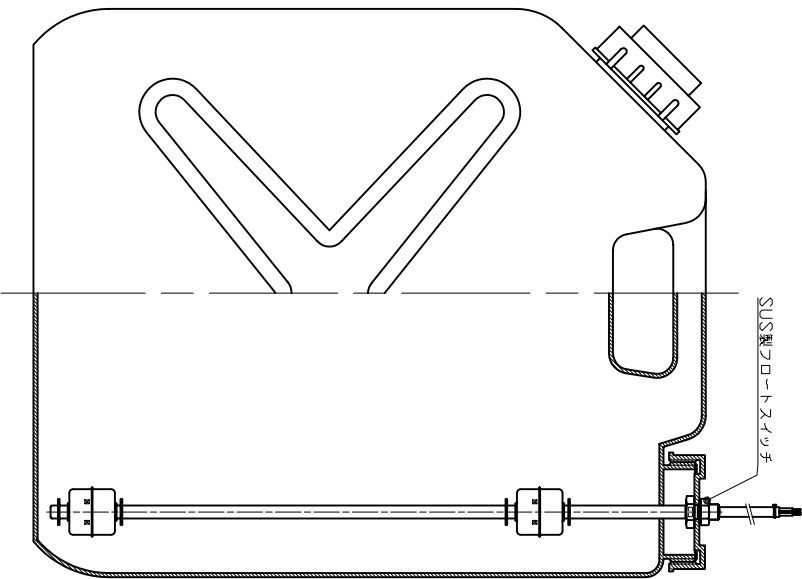
結線図

| | |
|------|----------|
| 全体 | 10l |
| 上限検知 | 10l ± 5% |
| 下限検知 | 2l ± 5% |

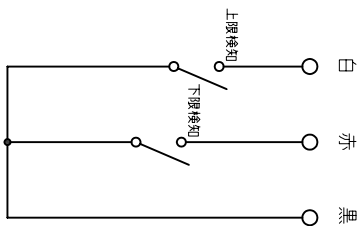
タンク容量及びセンサ動作位置



タンク寸法 (S=1/4)



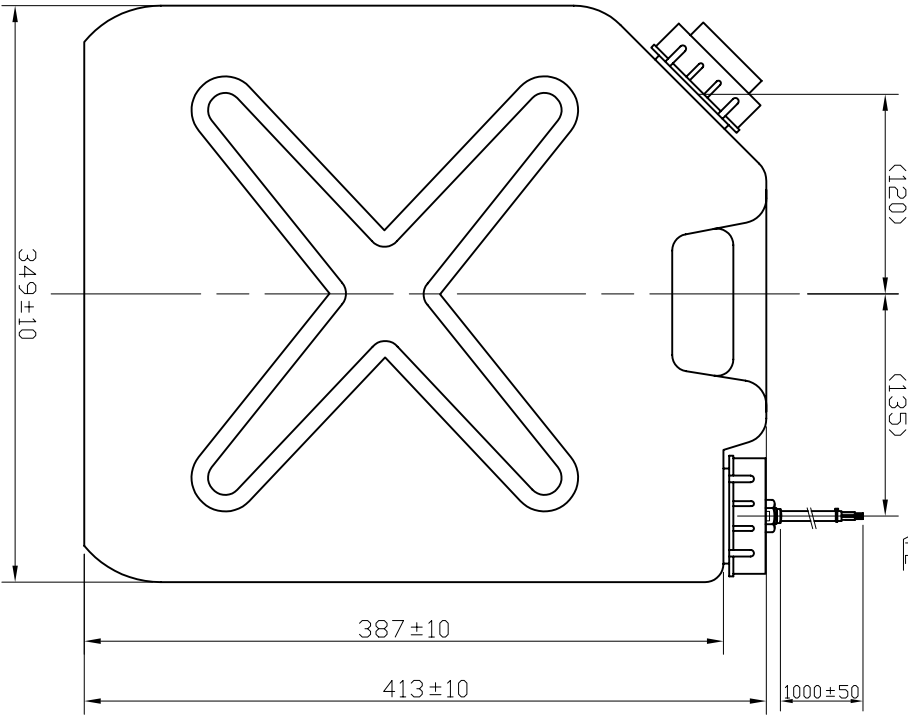
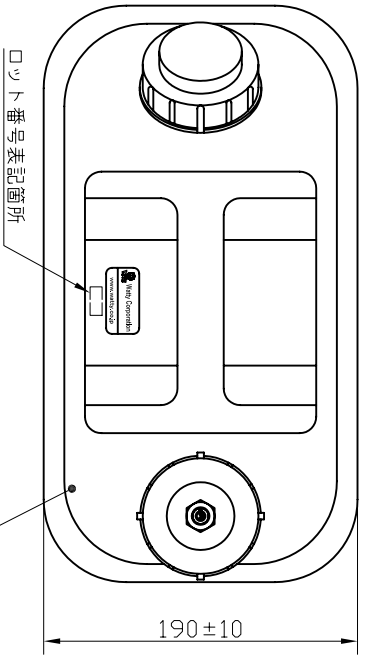
取付状態



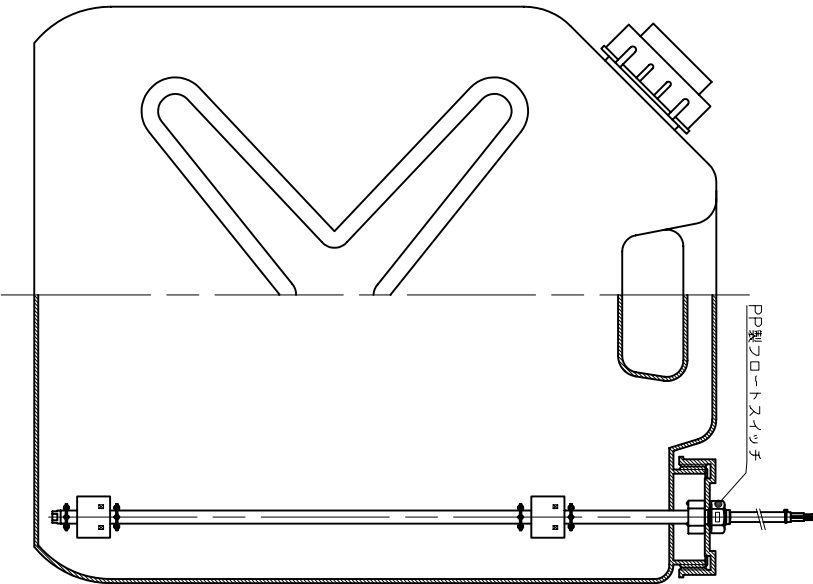
結線図

| タンク容量及びセンサ動作位置 | 検知位置 |
|----------------|---------|
| 全体 | 20l |
| 上限検知 | 20l ±5% |
| 下限検知 | 2l ±5% |

タンク容量及びセンサ動作位置

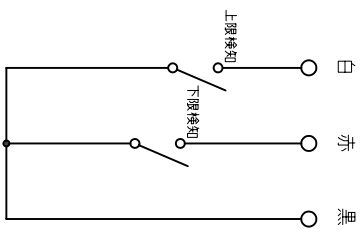


タンク寸法



取付状態

結線図



| | |
|------|---------|
| 全体 | 20l |
| 上限検知 | 20l ±5% |
| 下限検知 | 2l ±5% |

タンク容量及びセンサ動作位置

タンク付きフロートスイッチ
HT-2000P