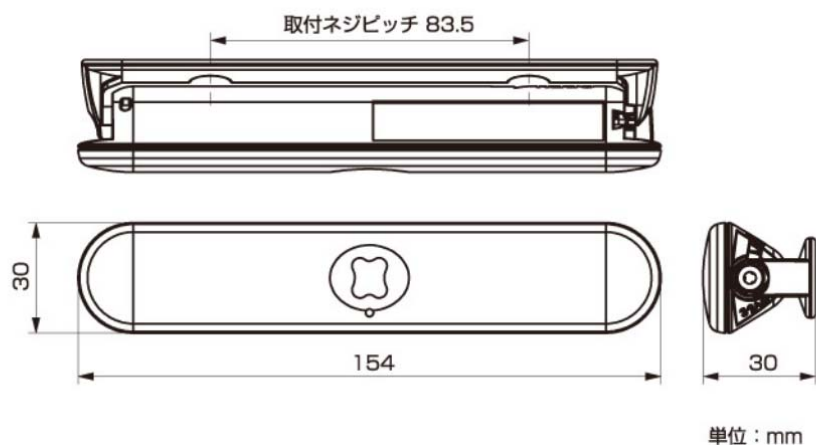


CPD-J

## 仕 様



使用場所	屋内
設置場所	テーブル下など
検出方式	パッシブサーマルセンシング
検知距離	0.1 to 0.8m
検知エリア	50° (Φ0.7 m @0.8m)
検知エリア	可変角度 両方向0 to 80°(20°毎) : 9段階
動作電源	リチウム電池 CR123A x 1本(必須・別売)
電池寿命	約5年 (常温時、出荷時設定) ※送信間隔や使用環境により短くなる場合があります。
無線出力	EEP A5-07-01 (EnOcean)
RF周波数	928MHz
RF送信距離	約25m(オープン時) ※送信距離は設置環境により、変わる場合があります。
初期化時間	約20秒

ボタン	ワンプッシュ：EnOcean登録信号送信 長押し(押し時間 5秒以上)：初期化開始
1 センサ感度	標準 / 低
2 椅子判別時間	14分 / 5分
3 定時送信間隔	30分 / 3分
4 使用せず	-
本体寸法 [mm]	W154 x H30 x D30
質量	70g (リチウム電池含む)
動作周囲温度	0 to 50 [°C] ※正しく判定できる温度は、人の表面温度を超えない範囲
使用周囲湿度	95% max.
付属品	両面テープ、角度固定ネジ(呼び2 x 6) x 1本
別売品	リチウム電池：CR123A、取付けネジ(呼び4) x 2本
規格	技術基準適合

