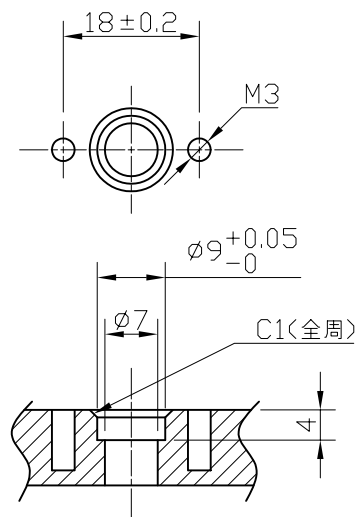


● 専用リング使用時取り付け穴推奨寸法

専用リング(CP-R-F61)でのシール時には、下記の取り付け寸法を推奨します。
専用リングでのシールは、P6側面シールです。



電極センサ
CP-1030