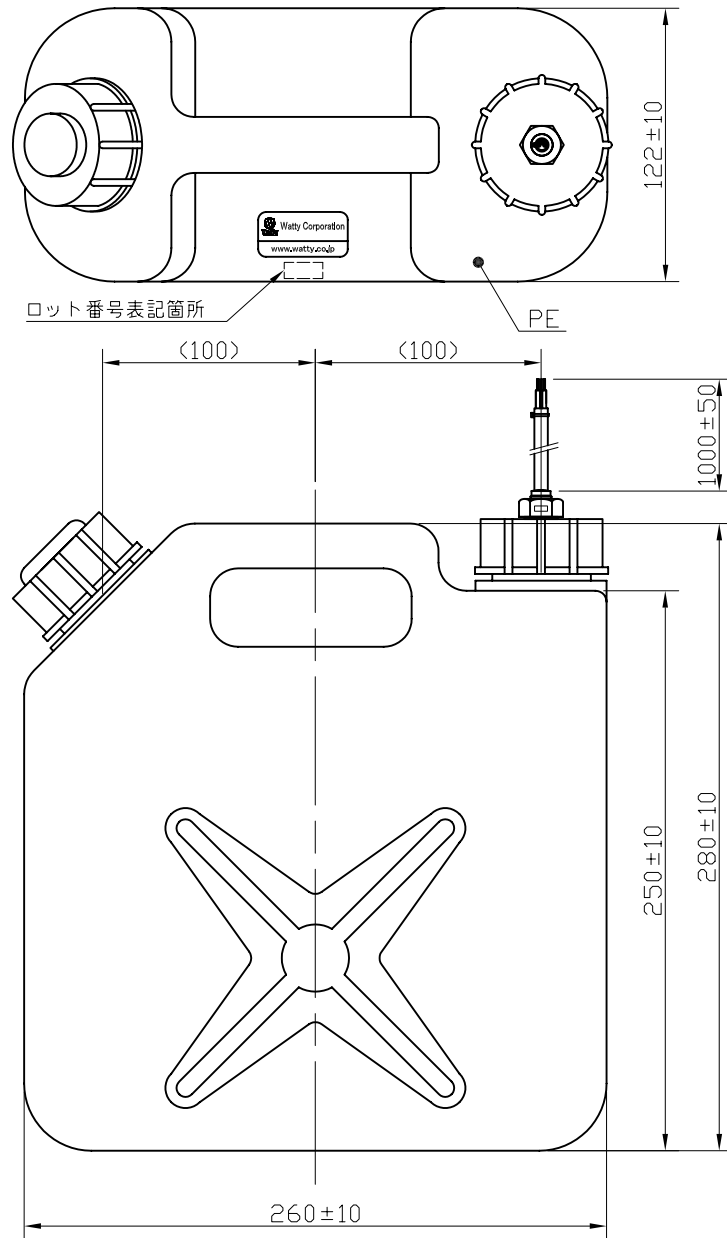


結線図

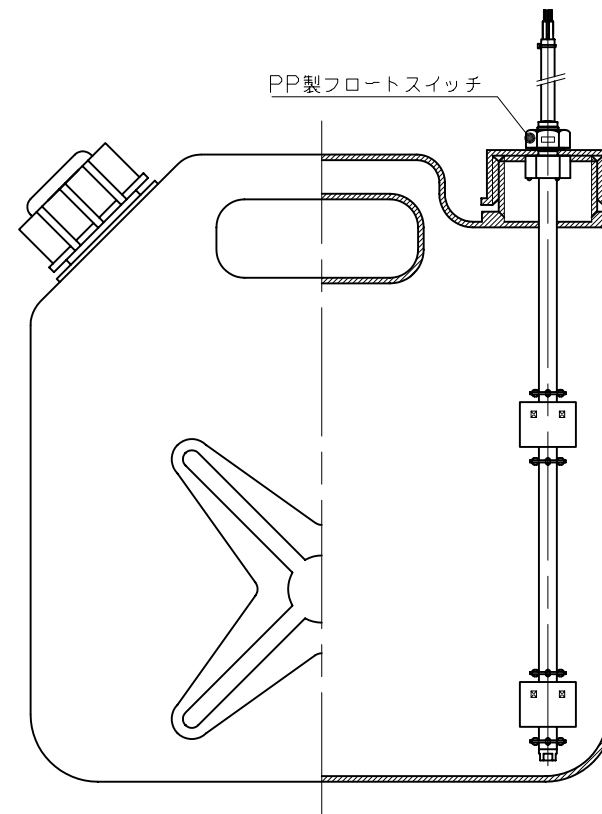
全体	5l
上限検知	5l±5%
下限検知	1l±5%

タンク容量及びセンサ動作位置

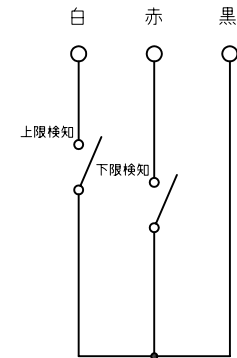
タンク付きフロートスイッチ HT-0500M



タンク寸法



取付状態

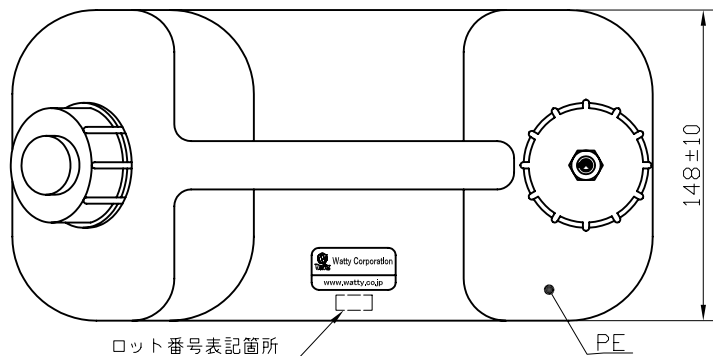


結線図

全体	5l
上限検知	5l±5%
下限検知	1l±5%

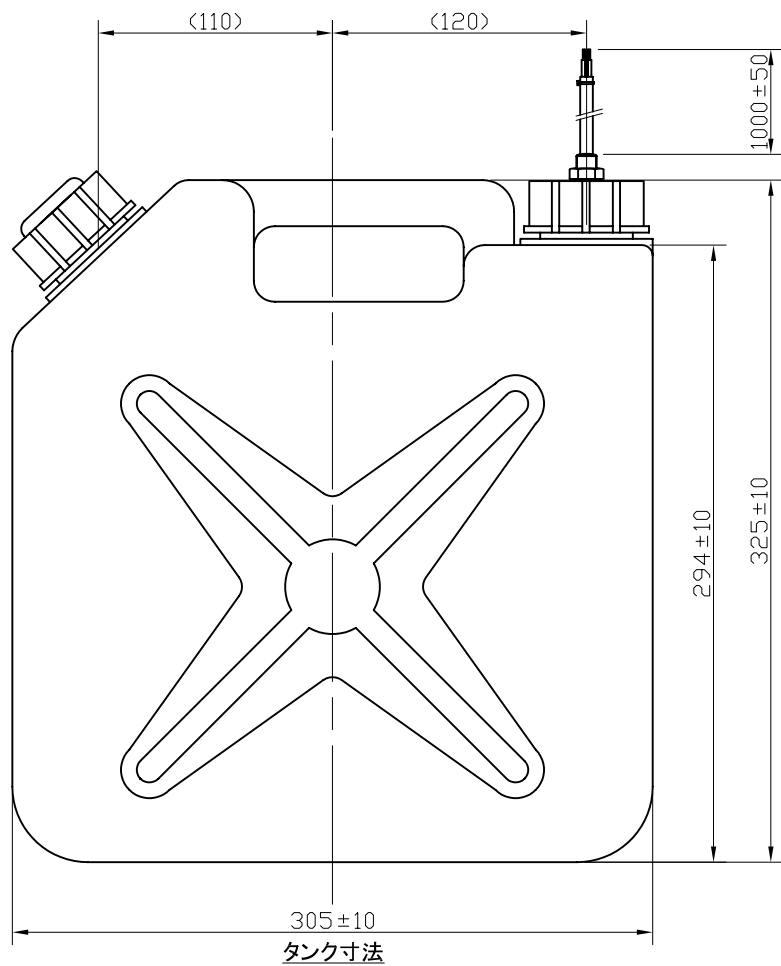
タンク容量及びセンサ動作位置

タンク付きフロートスイッチ HT-0500P

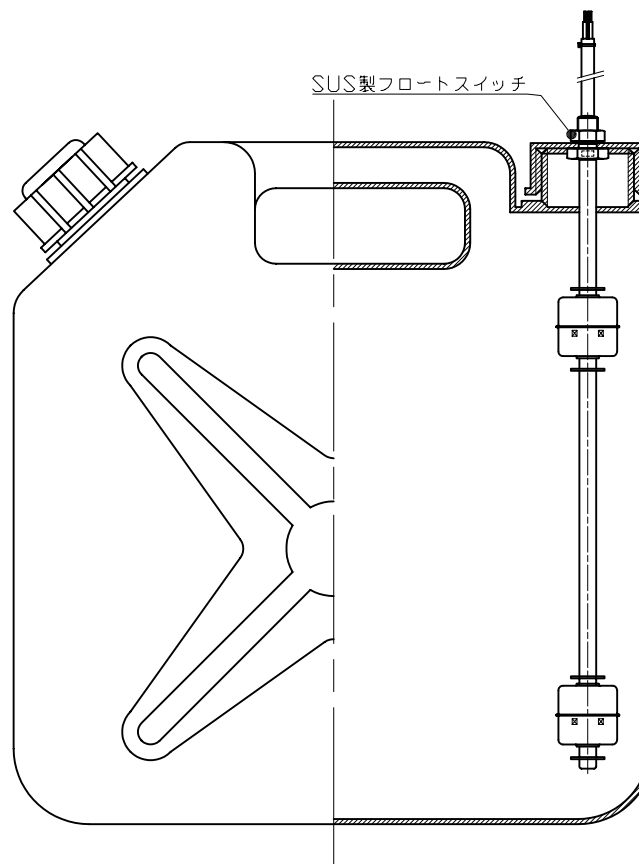


ロット番号表記箇所

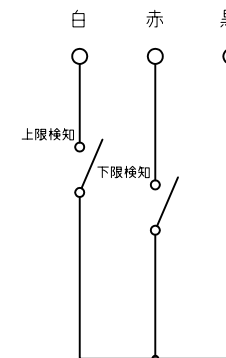
PE



タンク寸法



取付状態

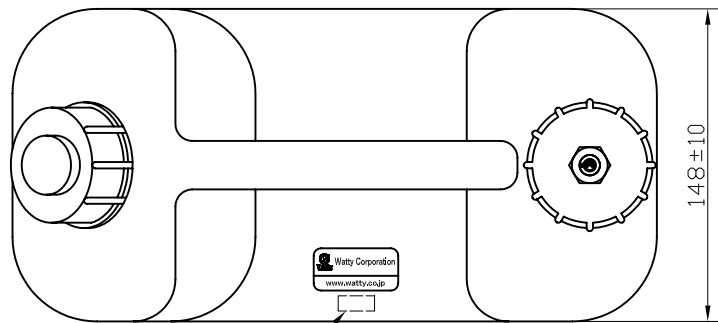


結線図

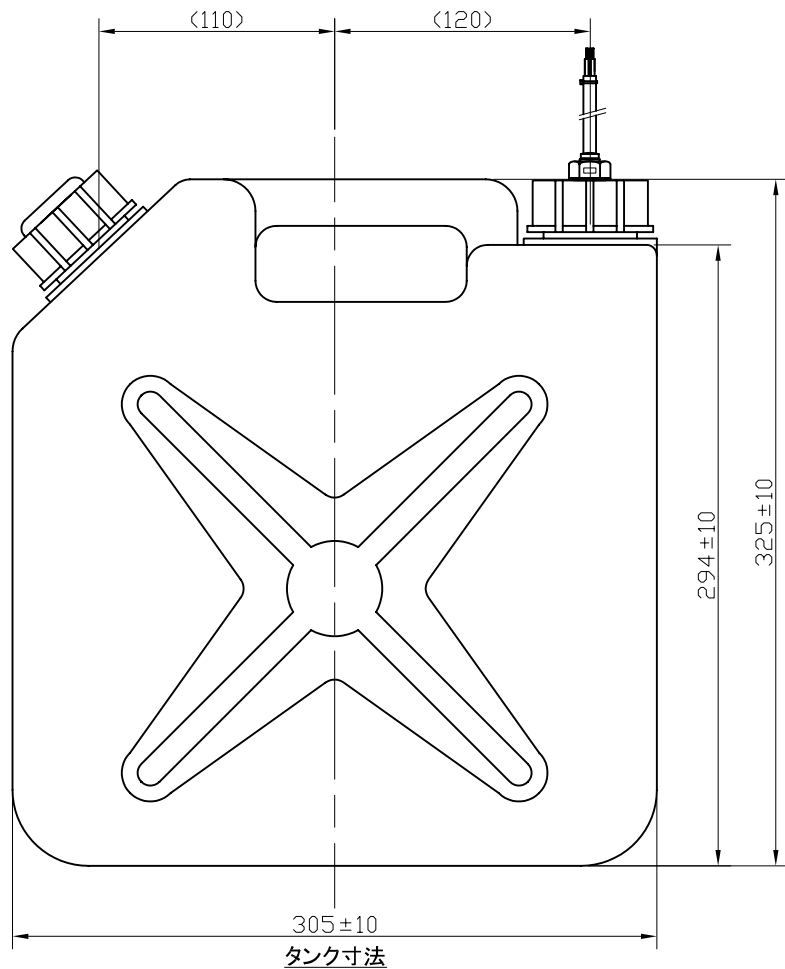
全体	10L
上限検知	10L±5%
下限検知	2L±5%

タンク容量及びセンサ動作位置

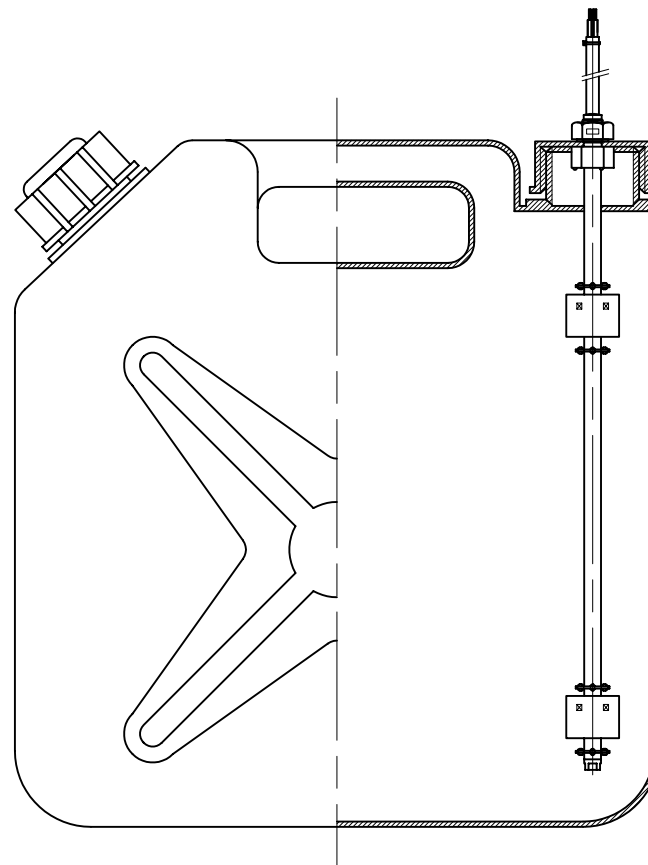
タンク付きフロートスイッチ HT-1000M



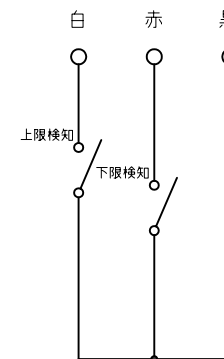
ロット番号表記箇所



タンク寸法



取付状態

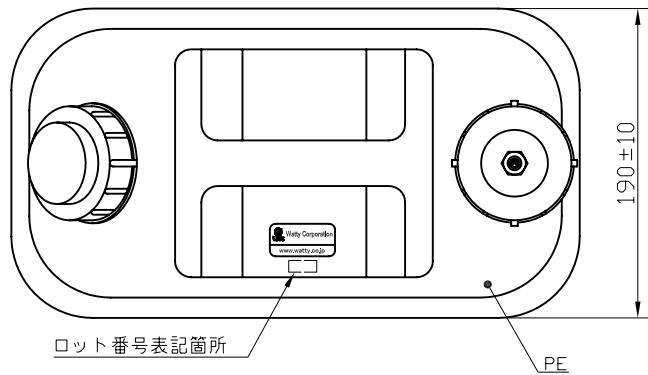


結線図

全体	10l
上限検知	10l±5%
下限検知	2l±5%

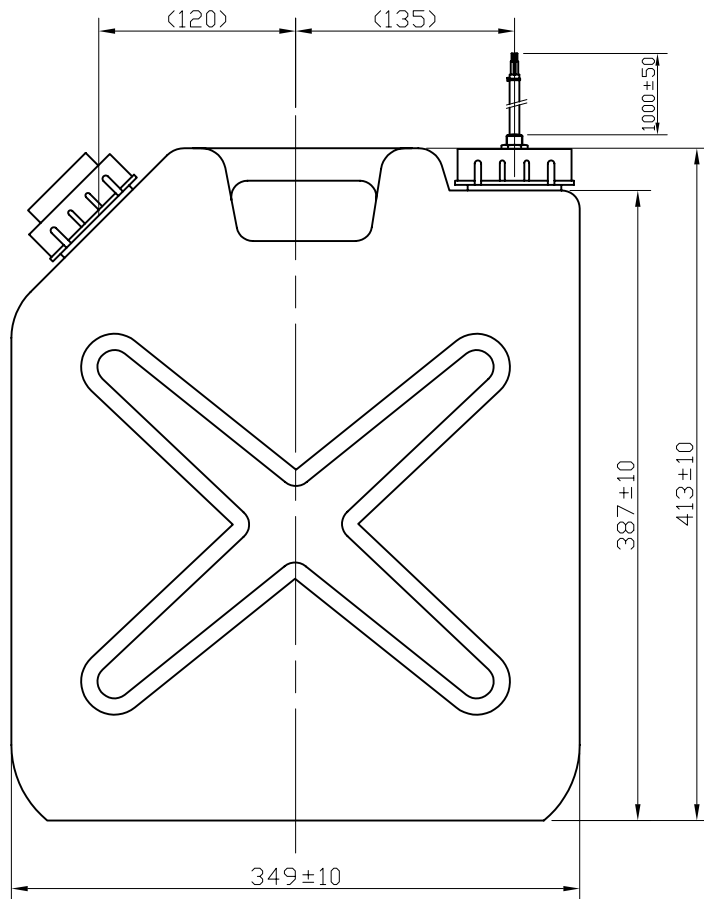
タンク容量及びセンサ動作位置

タンク付きフロートスイッチ
HT-1000P

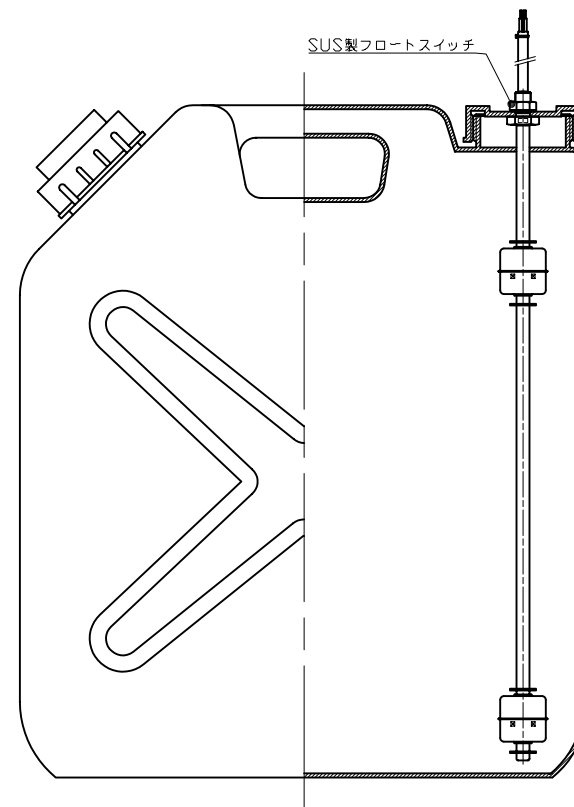


ロット番号表記箇所

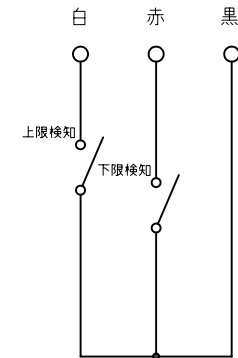
PE



タンク寸法 (S=1/4)



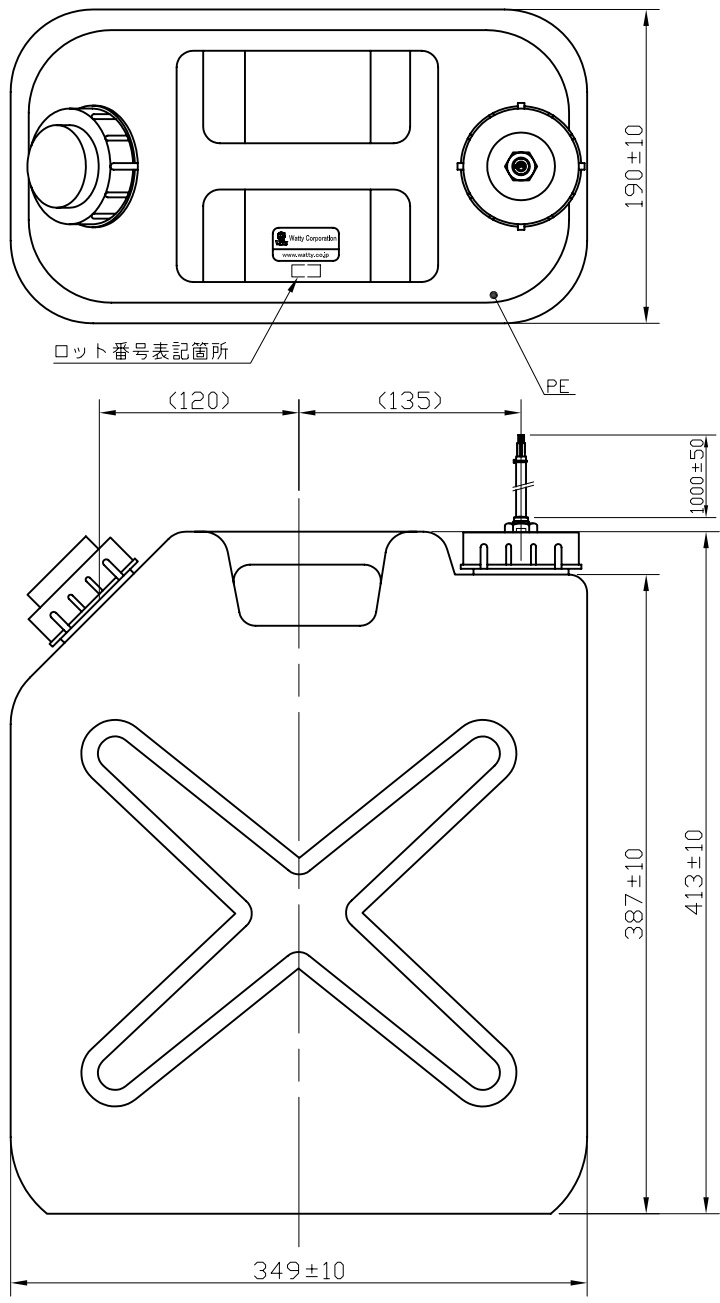
取付状態



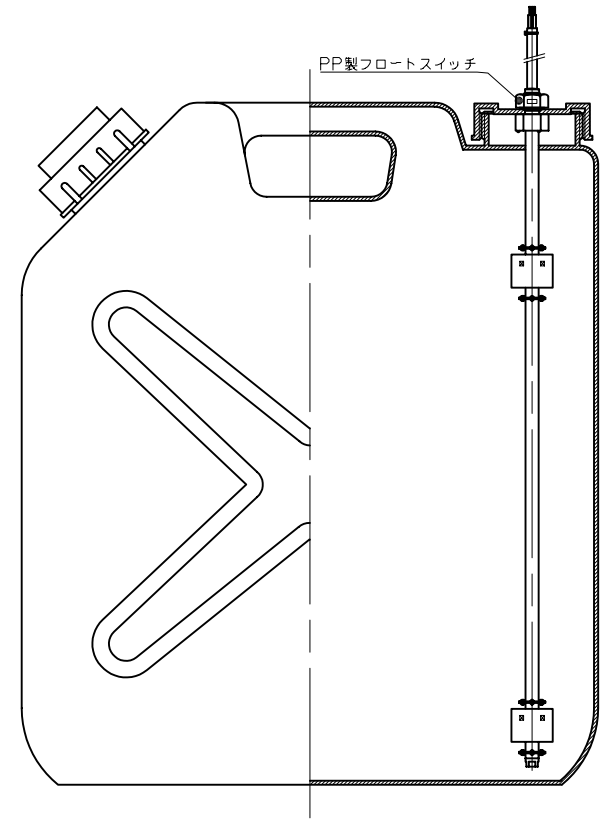
結線図

全体	20l
上限検知	20l±5%
下限検知	2l±5%

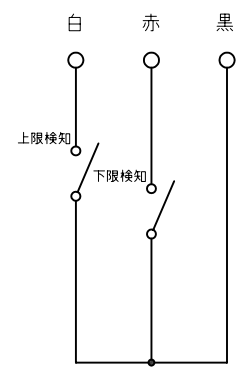
タンク容量及びセンサ動作位置



タンク寸法



取付状態



結線図

全体	20l
上限検知	20l ± 5%
下限検知	2l ± 5%

タンク容量及びセンサ動作位置