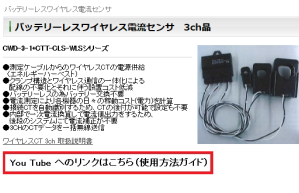


ワイヤレス電流センサ

バッテリーレスワイヤレス電流センサ3ch (φ10, 16, 24, 36)

取扱いは以下Webアドレスよりご確認ください。取扱説明書やYouTubeによる動画のガイドがございます。

<http://www.u-rd.com/products/CWD-3-1.html>

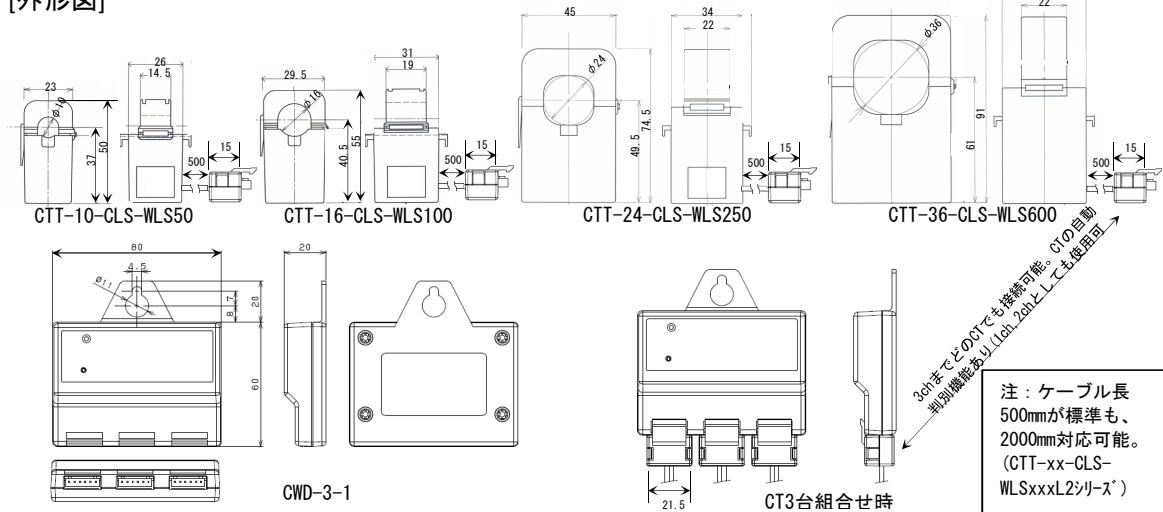


**型式** CTT-10-CLS-WLS50, CTT-16-CLS-WLS100, CTT-24-CLS-WLS250, CTT-36-CLS-WLS600, CWD-3-1

**【特長】**

- 測定ケーブルからのワイヤレスCTの電源供給 (エネルギーハーベスト)
- クランプ構造とワイヤレス通信の一体化による配線の不要化とそれに伴う設置コスト低減
- バッテリーレスの為バッテリー交換不要
- 電流測定により各機器の日々の稼働コスト(電力)を計算
- 接続CTを自動識別するため、CTの後付けが可能で設定も不要
- 内部で一次電流換算して電流値出力をするため、後段のシステムにて電流補正が不要
- 3CHのCTデータを一括無線送信
- EnOceanのドングルとフリーソフトにて電流値モニタまで可能(取説ご参照下さい)

**【外形図】**



【ワイヤレス電流センサ 3ch CT部仕様】					Ta=25°C
型 式	CTT-10-CLS-WLS50	CTT-16-CLS-WLS100	CTT-24-CLS-WLS250	CTT-36-CLS-WLS600	
ワイヤレス電流センサ貫通穴径	φ10	φ16	φ24	φ36	
定格電流 (FS)	50A	100A	250A	600A	
適用電流	5~50A	10~100A	10~250A	20~600A	
最小動作値	2A	2A	2A	2A	
耐電圧	AC1000V / 1分間 (CTコア~ケース 間)				
絶縁抵抗	DC500V / 100MΩ以上 (CTコア~ケース 間)				
許容脱着回数	概略100回程度				
使用条件	-10°C~+50°C 80%RH以下 結露のないこと				
保存条件	-20°C~+60°C 80%RH以下 結露のないこと				
質 量	約65g	約95g	約200g	約340g	
【ワイヤレス電流センサ 3ch 無線部仕様】					Ta=25°C
型 式	CWD-3-1				
適応CT部	CTT-10-CLS-WLS50, CTT-16-WLS100, CTT-24-WLS250, CTT-36-WLS600 (3chに別々のCT部接続可能)				
精度(参考値、CT部含めた精度)	±3%FS				
データサンプリング・送信時間	1s毎にデータサンプリングし30秒毎に平均値を送信				
他機能	LRN機能 (LRNボタンによるEnOcean ID登録可)、LED表示 (送信時LED点灯)				
プロファイル	EnOcean GP (各CTに従った電流データを送信)				
周波数	928MHz				
アンテナ	内部パターナアンテナ				
技術基準適合	認証番号 206-000372				
使用条件	-10°C~+50°C 80%RH以下 結露のないこと				
保存条件	-20°C~+60°C 80%RH以下 結露のないこと				
質 量	約50g				

※パンフレットの仕様は予告なしに変更する場合がございます。

## バッテリーレスワイヤレス電流センサ 3ch (φ10,16,24,36)

特許出願中



●製品改良のために予告なしに仕様を変更することがあります。

●特注品の製作も可能です。お問合せ下さい。

株式会社 **ユー・アール・ディー**

〒230-0045 横浜市鶴見区末広町1-1-52  
TEL 045-502-3111 FAX 045-502-3632