

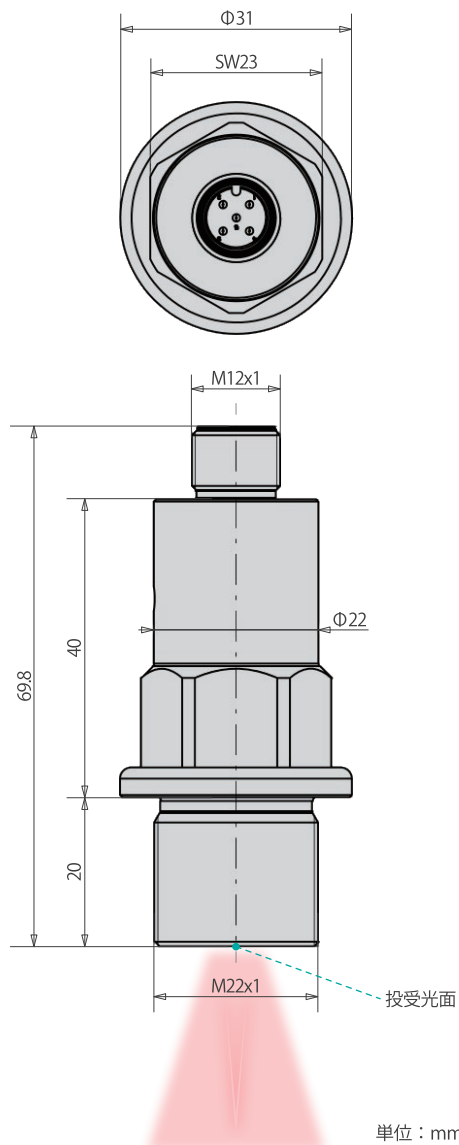
TOFセンサ搭載 レーザー式 粉体レベルセンサ



- 非接触で粉体残量検知
- 測長範囲 25~1,400mm
- 4~20mAアナログ出力
- クラス1レーザー製品(940nm)

Level sensor

■ 製品図面



■ 特徴

非接触で粉体や液体のレベルを測定可能

測長範囲 25 ~ 1,400mm

4 ~ 20mA アナログ出力でレベル検知

IEC レーザークラスでクラス 1 を採用し
安全面にも配慮しています

■ 型式

CAS-MQDU-S01

■ 仕様

使用電圧	DC24V (16.8 ~ 30.0V)	レーザークラス (IEC60825-1:2015-7)	940nm クラス 1
材質	V4A (SUS316 相当)	測長範囲	25 ~ 1,400mm
保護構造	IP65	測定精度	5% (20°C環境下)
使用温度範囲	-40 ~ +55°C	応答時間	2.2 秒
測定原理	ToF (Time of Flight) ※1	消費電流	30.5mA
アナログ出力	4 ~ 20mA※2	<small>※1. パルス発光されたレーザーが対象物に反射して戻ってくるまでの時間を計測し距離に換算する測定方式。 ※2. 出力ケーブルは付属しておりません。別途ご購入下さい。</small>	

ワッティはCAPTRON Electronic GmbHの正規販売店です

