

静電容量式 液面レベルスイッチ



- 水～油まで検出可能
- ロッド長 60mm
- PNP出力 (NO/NC)
- 横取付け可能

Level Switch

ワッティはCAPTRON Electronic GmbHの正規販売店です

■ UseCase



オイル

工業用設備や機械で使用されるオイルタンクのレベル管理に利用されます。オイルのレベルが一定値を下回ると、機械のメンテナンスが必要であることを示します。



接着剤 (主剤、又は硬化剤)

工場の生産ラインで接着剤の供給量を管理するために使用されます。接着剤の残量が少なくなると、自動的に補充作業が行われるように設定されます。



液体

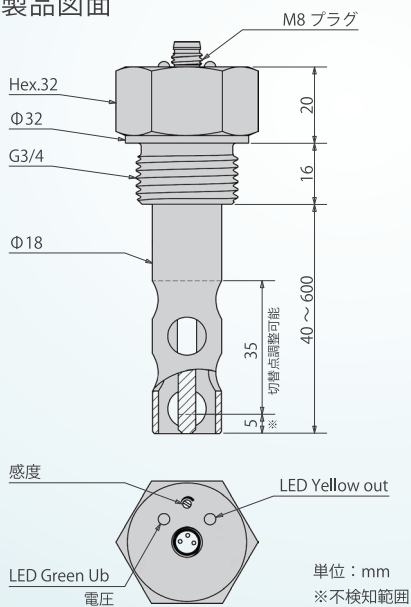
化学プラントや水処理施設で使用され、液体の貯蔵タンクのレベルを監視します。液体のレベルが一定の範囲を超えると、自動的にバルブが閉じるように制御されます。



はちみつ

食品加工業界で使用され、はちみつの貯蔵や製造プロセスでのレベル管理に役立ちます。はちみつのレベルが低下すると、補充が必要であることを示します。

■ 製品図面



■ 型式説明

CAA-60-H18G4T-PS6

ロッド長さ
標準: 60mm
(オプション: 40 ~ 600mm)

ジャケットチューブ
(Φ18)

プラグ M8

ねじサイズ
G4=3/4 インチ

スイッチング出力 PNP
PS=PNP-NO
PO=PNP-NC

■ 仕様 24V 及び 20°Cにおける環境時

接続	M8 プラグ (推奨: ミスミ M8S-F3C-30VC-2)	繰り返し精度	±3%
使用電圧	DC 10 ~ 30V	保護構造	IP 65
消費電圧	最大 20mA	使用温度範囲	-20 ~ +80°C
出力	PNP - NO/NC	材質	V4A (SUS316 相当)
負荷電流	200mA、短絡防止	耐圧力	0.6 MPa
測定精度	±5%	比誘電率	1.8 以上

ご要望仕様に伴い、別途ご相談承ります。
※出力ケーブルは付属しておりません。別途ご購入下さい。

ワッティーはCAPTRON Electronic GmbHの正規販売店です

